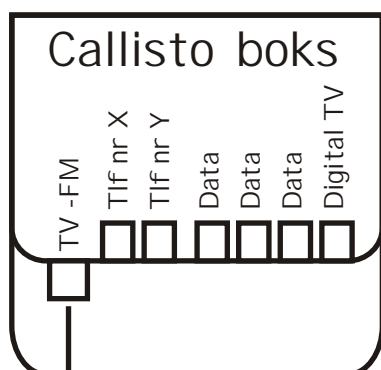
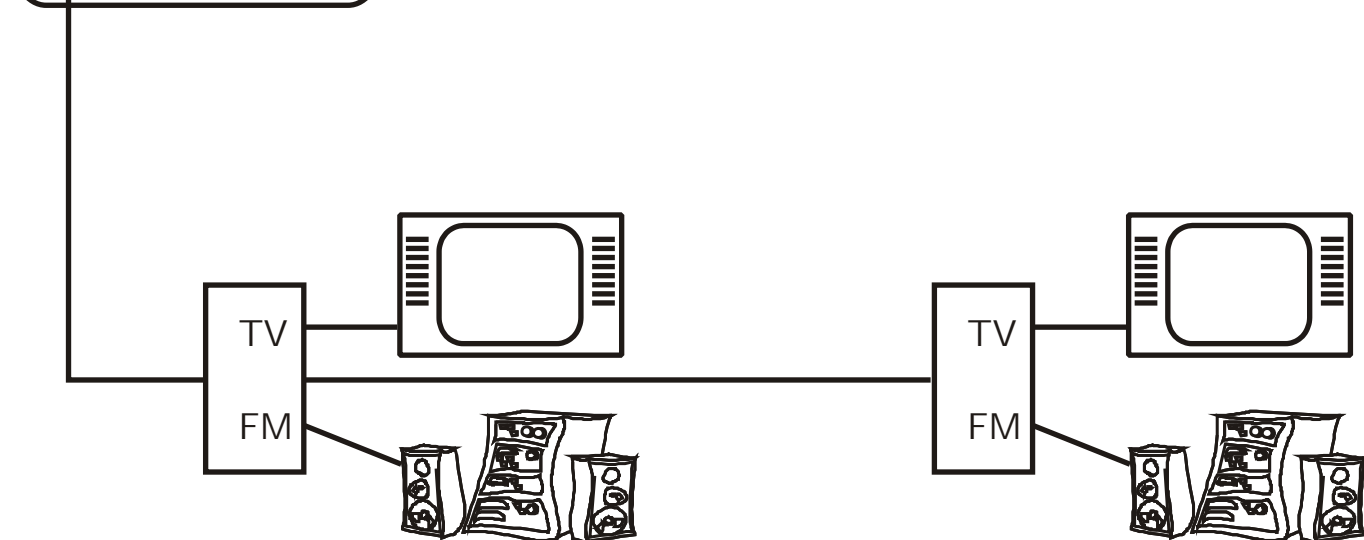


# Husinstallationer TV



Fra Callisto boksens antenneudgang kommer der både FM og TV signaler. Der er desuden ved siden af boksen monteret en antennestikdåse, der deler signalet i en tv del og en radiodel, så man kan slutte sit tv og sin radio til de respektive udgange.

Hvis man vil have flere fjernsyn tilsluttet, kan man med fordel installere flere stikdåser, men skal være opmærksom på, at der er to forskellige slags dåser, nemlig en "slutdåse" der skal sidde sidst på en kabelstrækning og en "gennemgangsdåse", der har et udtag til TV og FM og sender signalet videre til den næste dåse.



Gennemgangsdåsen har udtag til TV og FM og sender resten af signalet videre til næste dåse.

Slutdåsen har udtag til TV og FM og sikrer, at der ikke reflekteres signaler tilbage til de første dåser på strækningen. Det lyder ellers ret uskyldigt, men kan give generende dobbeltbilleder/skygger på de fjernsyn, der er tilsluttet de første dåser.

Signalet fra Callisto boksens antenneudgang svarer til det signal, der kommer ud af datastikket i det gamle antenneanlæg. Hvis du har forbundet førstesalens tv fra den udgang, kan du simpelthen flytte forbindelsen fra datastikket til en gennemgangsdåse og flytte slutdåsen til første sal.

Det stik ComX har brugt til forbindelse mellem Callisto boks og antennestikdåse er meget nemt at sætte på en almindelig koaks antenneledning, som man kan købe i byggemarkederne. I Jem & Fix (og sikkert også i de andre byggemarkeder) kan man købe begge slags antennestikdåser, og man kan ikke tage fejl af dem. Det er simpelthen ikke muligt at føre koaksialkablet videre fra slutdåsen.

Signalet fra Callisto boksen er betydeligt kraftigere end signalet fra den gamle fællesantenne. Det er derfor ikke nødvendigt at have ekstraforstærkere til førstesalen, heller ikke selv om der er flere udtag deroppe.