

RØDE VEJRMØLLE PARKS X-ORDINÆRE GF.

NYE AFFALDSSYSTEMER

3. November 2015



MADDAFFALD FRA PRIVATE HUSHOLDNINGER

Den bedste måde at indsamle madaffald fra private husholdninger er ved hjælp af meget åndbare poser kombineret med en ventileret køkkenspand.

Med biposer i kombination med den specialudviklede MaxAir-køkkenspand med ventilerede sider og låg kan fugten fordampe fra madaffaldet. Det betyder, at affaldet ikke umiddelbart rådner, og at ubehagelig lugt reduceres. BioBag biposer har en meget høj penetrationsbarriere mod bakterier, vira, sporer og skimmel.

Billederne viser laboratorieresultater, der sammenligner biposer, anvendt i en ventileret køkkenspand, med en fast, lukket køkkenspand. (Kilde: Jordforsk, Norge).



**VENTILERET
KØKKENSPAND >>**



**FAST, LUKKET
KØKKENSPAND >>**



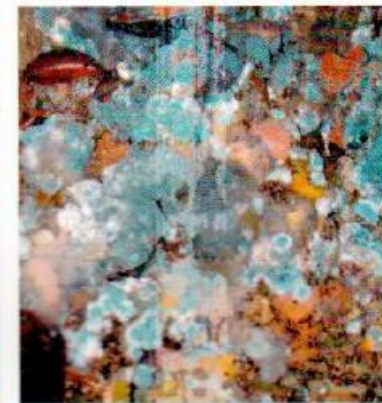
DAG 4
*Posen er stadig tør.
Ingen tegn på mug.*



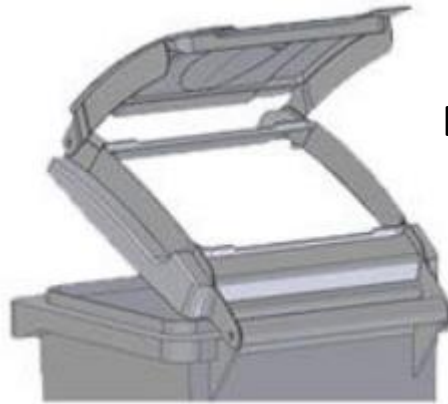
DAG 7
*Overfladen er tør, minimal
skimmelvækst og meget
lidt fugt i bunden. Der regi-
streres ingen dårlig lugt.*



DAG 4
*Der konstateres mug og
dårlig lugt.*



DAG 7
*Højt fugtniveau. Posen er
meget våd, og affaldet er
dækket af mug. Affaldet har
en særdeles dårlig lugt.*



Dobbeltåbning af beholder



Todelt beholder på 240 liter



Eksempel på indretning i køkken



**MADAFFALDSSTATIV
TIL ORDNING 3**



RVP ALTERNATIV 2



RVP ALTERNATIV 1

+ MILJØSPOT



1 TODELT 240 LITER BEHOLDER OG MILJØSPOT



- Færre beholdere ved husstanden
- Mindre pladskrævende
- Lavere driftsomkostninger
- Opsamling af pap i miljøspot
- Mindre kørsel og mindre trafikbelastning i boligområdet
- Mulighed for ugentlige tømninger af rest/mad i juni, juli og august
- Vedligehold af den todelte beholder er en del af affaldsgebyret



- Der kan være længere afstand til miljøspot for enkelte borgere
- Dyrene investeringsomkostninger
- Vedligehold af nedgravede containere skal finansieres af boligområdet



Ved husstanden



Ved miljøspot



Forventede udgifter

De beregnede gebyrer er baseret på bedste mulige skøn og ændringer kan forekomme. Priserne er pr. husstand pr. år incl. moms.

Éngangsinvestering for den nye ordning pr husstand (i alt eks moms)	2100 kr. - 4000 kr.	(5050 kr)
Årligt affaldsgebyr	2310 kr.	

Ekstra services/tilmeldeordninger (Gebyr pr. husstand pr. år incl. moms)

Fælles opsamling af haveaffald og storskrald	+ 340 kr.
Opsamling ved husstand af haveaffald og storskrald	+ 770 kr.
Sammenordning (ugentlig tømning af rest/mad i juni, juli og august)	+ 105 kr.



2

3 STK 2-DELTE 240 LITER BEHOLDERE



Nærhed til affaldsbeholdere

Ingen investeringsomkostninger

Mulighed for ugentlige tømninger af rest/mad i juni, juli og august



Højere pladskrav ved husstanden

Højere driftsomkostninger

Pap indgår som en del af storskrald og skal tilmeldes separat

Mere trafikbelastning i lokalområdet



Ved husstanden



Rest/mad tømmes hver 14. dag
Plast/papir tømmes hver 4. uge
Glas/metal tømmes hver 8. uge

Forventede udgifter

De beregnede gebyrer er baseret på bedste mulige skøn og ændringer kan forekomme. Priserne er pr. husstand pr. år incl. moms.

Udgift til leasing*	150 kr.
Årligt affaldsgebyr	2610 kr.

* De todelte beholdere er en del af en leasingaftale, og derfor er omkostningerne små, men årlige. Vedligehold af beholderne er en del af prisen.

Ekstra services/tilmeldeordninger (Gebyr pr. husstand pr. år incl. moms)

Fælles opsamling af haveaffald og storskrald	+ 340 kr.
Opsamling ved husstand af haveaffald og storskrald	+ 770 kr.
Sommerordning (ugentlig tømning af rest/mad i juni, juli og august)	+ 105 kr.



Pap indgår som en del af storskraldsordningen

3

PAPIRSÆKKE OG KASSETTER



Nærhed til affaldsbeholdere

Billigere opstartsinvestering, da dele af stativ og kassetter allerede er investeret



Mindre plads til genanvendeligt affald

En dyr ordning i drift pga. oftere tømninger

Har den højeste trafikbelastning af ordningerne

Indkøb af ekstra stativ og kassetter er en forudsætning

Mere pladskrævende end i dag

Pap indgår som en del af storskraldsordningen og skal tilmeldes separat



Ved husstanden



Rest/mad tømmes hver 14. dag
Plast/papir tømmes hver 14. dag
Glas/metal tømmes hver 3. uge

Forventede udgifter

De beregnede gebyrer er baseret på bedste mulige skøn og ændringer kan forekomme. Priserne er pr. husstand pr. år incl. moms.

Éngangsinvestering for den nye ordning pr husstand (i alt eks moms)	990 kr.
Årligt affaldsgebyr	3500 kr.

Ekstra services/tilmeldeordninger (Gebyr pr. husstand pr. år incl. moms)

Fælles opsamling af haveaffald og storskrald	+ 340 kr.
Opsamling ved husstand af haveaffald og storskrald	+ 770 kr.
Sommerordning (ugentlig tømning af rest/mad i juni, juli og august)	+ 105 kr.



Pap indgår som en del af storskraldsordningen

RVP ALTERNATIV 1

+

- Færre beholdere ved husstanden
- Mindre pladskrævende
- Lavere driftsomkostninger
- Opsamling af pap i miljøspot
- Mindre kørsel og mindre trafikbelastning i boligområdet
- Mulighed for ugentlige tømninger af rest/mad i juni, juli og august
- Vedligehold af den todelte beholder er en del af affaldsgebyret

-

- Der kan være længere afstand til miljøspot for enkelte borgere
- Dyrere investeringsomkostninger
- Vedligehold af nedgravede containere skal finansieres af boligområdet



Ved husstanden



Ved miljøspot



Forventede udgifter

De beregnede gebyrer er baseret på bedste mulige skøn og ændringer kan forekomme. Priserne er pr. husstand pr. år incl. moms.

Éngangsinvestering for den nye ordning pr husstand (i alt eks moms)	6425 kr
Årligt affaldsgebyr	2600 kr

Ekstra services/tilmeldeordninger (Gebyr pr. husstand pr. år incl. moms)

Fælles opsamling af haveaffald og storskrald	+ 340 kr.
Opsamling ved husstand af haveaffald og storskrald	+ 770 kr.
Sommerordning (ugentlig tømning af rest/mad i juni, juli og august)	+ 105 kr



RVP ALTERNATIV 2



- Færre beholdere ved husstanden
- Mindre pladskrævende
- Lavere driftsomkostninger
- Opsamling af pap i miljøspot
- Mindre kørsel og mindre trafikbelastning i boligområdet
- Mulighed for ugentlige tømninger af rest/mad i juni, juli og august
- Vedligehold af den todelte beholder er en del af affaldsgebyret



- Der kan være længere afstand til miljøspot for enkelte borgere
- Dyrere investeringsomkostninger
- Vedligehold af nedgravede containere skal finansieres af boligområdet



Ved husstanden



Ved miljøspot



Forventede udgifter

De beregnede gebyrer er baseret på bedste mulige skøn og ændringer kan forekomme. Priserne er pr. husstand pr. år incl. moms.

Éngangsinvestering for den nye ordning pr husstand (i alt eks moms)	7800 kr
Årligt affaldsgebyr	2600 kr

Ekstra services/tilmeldeordninger (Gebyr pr. husstand pr. år incl. moms)

Fælles opsamling af haveaffald og storskrald	+ 340 kr.
Opsamling ved husstand af haveaffald og storskrald	+ 770 kr.
Sommerordning (ugentlig tømning af rest/mad i juni, juli og august)	+ 105 kr.



4

MILJØSPOT MED MINICONTAINERE



Lave investeringskostninger i forhold til nedgravede containere

Kan nem justere antal af containere efter løbende behov

Ingen etableringsomkostninger, hvis det eksisterende gårdmiljø/affaldsskur er stort nok



Minicontainere er pladskrævende

Hvis gårdmiljøet/affaldsskuret er fyldt, er det svært at justere antallet af beholdere op

Ændringer af eksisterende gårdmiljø/affaldsskure kan være en stor økonomisk udgift



Ved miljøspot



Forventede udgifter

De beregnede gebyrer er baseret på bedste mulige skøn og ændringer kan forekomme. Priserne er pr. husstand pr. år incl. moms.

Éngangsinvestering for den nye ordning pr husstand (i alt eks moms) 1750 kr.

Årligt affaldsgebyr 2100 kr.

Ekstra services/tilmeldeordninger (Gebyr pr. husstand pr. år incl. moms)

Fælles opsamling af haveaffald og storskrald + 340 kr.



5 MILJØSPOT MED MINICON- TAINERE OG EN DELVIST NEDGRAVET CONTAINER



- Nemt at justere minicontainere efter behov
- Praktisk hvis der allerede eksisterer et affaldsskur
- Lave driftsomkostninger
- Den nedgravede container er mindre pladskrævende og kan indeholde større mængder affald



- Høje investeringsomkostninger til den nedgravede container
- Evt. udgifter til både nedgravet container og affaldsskur
- Minicontainere er pladskrævende



Ved miljøspot



Forventede udgifter

De beregnede gebyrer er baseret på bedste mulige skøn og ændringer kan forekomme. Priserne er pr. husstand pr. år incl. moms.

Éngangsinvestering for den nye ordning pr. husstand (i alt eks. moms)	2000 kr.
Årligt affaldsgebyr	2200 kr.

Ekstra services/tilmeldeordninger (Gebyr pr. husstand pr. år incl. moms)

Fælles opsamling af haveaffald og storskrald + 340 kr.



6 MILJØSPOT MED NEDGRAVEDE CONTAINERE

Lavere driftsomkostninger

Mindre pladskrævende

Flere sorteringsmuligheder ét sted

Høj brandsikkerhed

Højere kapacitet og derfor behov for færre tømninger

Mindre trafikbelastning i området

Intet behov for overdækning eller skur



Høje investeringsomkostninger

Kræver et fællesareal med tilstrækkelig plads



Ved miljøspot



Forventede udgifter

De beregnede gebyrer er baseret på bedste mulige skøn og ændringer kan forekomme. Priserne er pr. husstand pr. år incl. moms.

Éngangsinvestering for den nye ordning pr husstand (i alt eks moms)

1750 kr.

Årligt affaldsgebyr

2100 kr.

Ekstra services/tilmeldeordninger (Gebyr pr. husstand pr. år incl. moms)

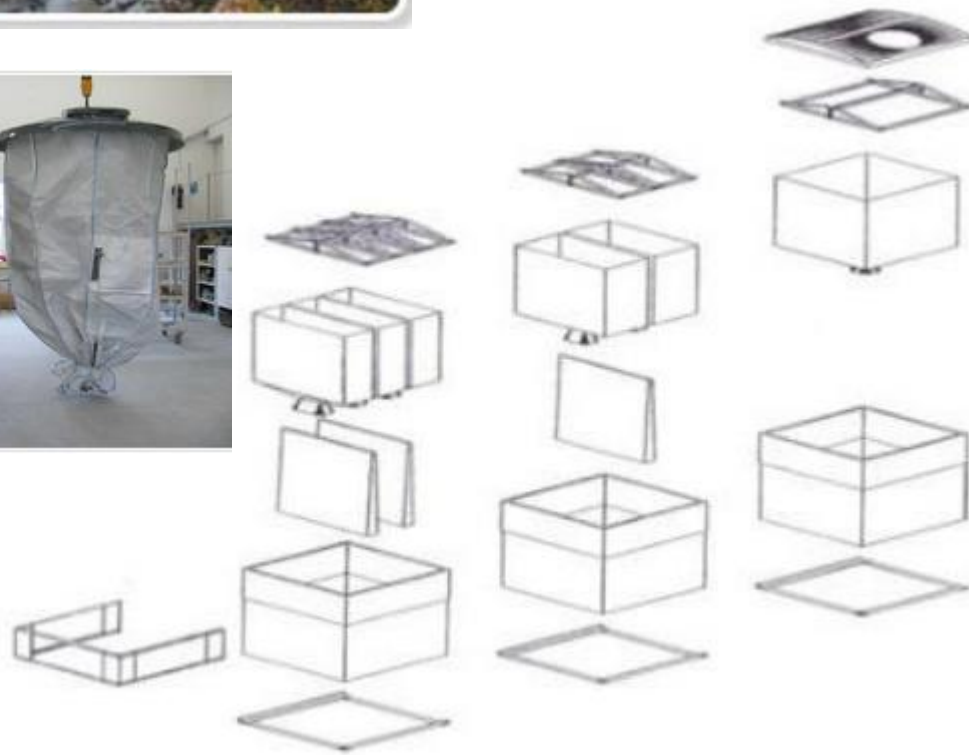
Fælles opsamling af haveaffald og storskrald

+ 340 kr.





DELVIS NEDGRAVEDE BEHOLDERE



HELT NEDGRAVEDE BEHOLDERE







**FRITSTÅENDE BEHOLDERE
TIL ORDNING 4**



Affaldsfordeling i Røde Vejmølle Park

	Fordeling i %	Fordeling i liter pr. husstand	Kommunalt forventet tømningsfrekvens for miljøspots	RVPs forventede behov for tømning
Restaffald	52,4	77,0	Hver 12 dag	Afhentes ved husstand
Madaffald	13,1	19,3	Hver 2. uge	Afhentes ved husstand
Plast	12,2	4,1	Hver 7. uge	Hver 14. uge
Glas	2,8	4,1	Hver 8. uge	Hver 14. uge
Papir	4,3	6,3	Hver 9. uge	Hver 9. uge
Pap	12,4	18,2	Hver 10. uge	Hver 6. uge
Metal	2,8	4,1	Hver 10. uge	Hver 14. uge

Affaldsmængde pr. uge og husstand for RVP: 133 liter ved 2,75 personer pr husstand.

Bestyrelsen har ikke kunnet finde anden forklaring på afvigelserne i behovet for tømning end at det skyldes antaget beholderstørrelser i et miljøspot. De voluminer bestyrelsen har antaget er dog ikke usædvanlige for områder med ca. 29 husstande.

Ordning	Består af	Investering kr. inkl. moms	Årlig afgift kr/år inkl. moms se note 2)	Vedligehold af miljøspot kr/år	Have/Storskrald kr/år inkl. moms	Sommerordning kr/år inkl. moms	Drift kr/år Sum af (*)	Afskr./år v. 30 år kr	Total udgift kr/år	Akkumuleret Udgift over 30 år i kr	Standard-frekvens se note 3)
Ordning 1	240 liter todelt beholder + Lokalt miljøspot	5050 Se note 1)	*2400	*710	*410	*120	3640	168	3808	116300	Beholder hver 2. uge Miljøspot efter behov
Ordning 2	Tre 240 liters todelte beholdere	0	2955	0	410	118	3483	0	3483	104490	Mad-/restaffald hver 2. uge Plast/papir hver 3. uge Glas/metal hver 8. uge
Sammemligningsskema											
Ordning 3	Eksisterende stativ + stativ til madaffald	990	3420	105	410	133	4068	33	4101	123030	Mad-/affald hver 2. uge Plast/papir hver 2. uge Glas/metal hver 3. uge
RVP Alternativ 1	Som ordning 3 + Lokalt miljøspot	6425 1)	2600	755	410	133	3898	214	4112	123365	Mad-/restaffald hver 2. uge Miljøspot efter behov
RVP Alternativ 2	Nyt todørs-stativ til mad- og restaffald + lokalt miljøspot	7800 1)	2600	800	410	120	3930	260	4190	127750	Stativ hver 2. uge Miljøspot efter behov

1) For Ordning 1, RVP1 og RVP2 er der indregnet et miljøspot pr. P-plads. Anbefaling ikke mere end 50 m, men kravet knyttet til miljøspot er max. Afstand på 200 m så færre miljøspot er også muligt

2) Den samlede pris for det årlige affaldsgebyr udgør i dag 4.425 kr.

3) For madaffald er der kalkuleret med en sommerordning dvs ugentlig afhentning i juni, juli og august. Afhentning fra miljøspot vil blive søgt optimeret ift. volumen og affaldsmængde

	Valg	Bemærkninger
Affaldsordning (1,2,3,4,5 eller 6)		
Ekstra sommertømning af madaffald (for ordning 1, 2 og 3)		
Storskraldsordning (tilmeldeordning ved husstand, central opsamling* eller fravalg af ordning)		
Haveaffaldsordning (tilmeldeordning ved husstand, central opsamling* eller fravalg af ordning)		
Ordning for pap-indsamling (for ordning 2 og 3) (tilmeldeordning ved husstand eller central opsamling*)		

Skema der skal returneres til kommunen

	1. april 2016	1. oktober 2016	Evt. bemærkninger
Ønsker igangsættelse (x)			

*Hvis I vælger en central opsamling, bedes I skitsere hvor i jeres område I forestiller jer opsamlingsstedet kan placeres. Skitsen scannes og sendes sammen med skemaet til affaldoggenbrug@albertslund.dk.